



功率放大器
ATA-300/3000 机架安装套件

安装手册

保证和声明

版权

© 2023 西安安泰电子科技有限公司

商标信息

Aigtek® 是西安安泰电子科技有限公司的英文名称和商标。

声明

- 本手册适用于 ATA-300/3000 系列产品及 ATA-2022B。
- 本公司产品受中国及其它国家和地区的专利(包括已取得的和正在申请的专利) 保护。
- 本公司保留改变规格及价格的权利。
- 本手册提供的信息取代以往出版的所有资料。
- 本手册提供的信息如有变更，恕不另行通知。
- 对于本手册可能包含的错误，或因手册所提供的信息及演绎的功能以及因使用本手册而导致的任何偶然或继发的损失，Aigtek 概不负责。
- 未经 Aigtek 事先书面许可，不得影印、复制或改编本手册的任何部分。

联系我们

您在使用此产品或本手册的过程中有任何问题或需求，可与 Aigtek 联系：

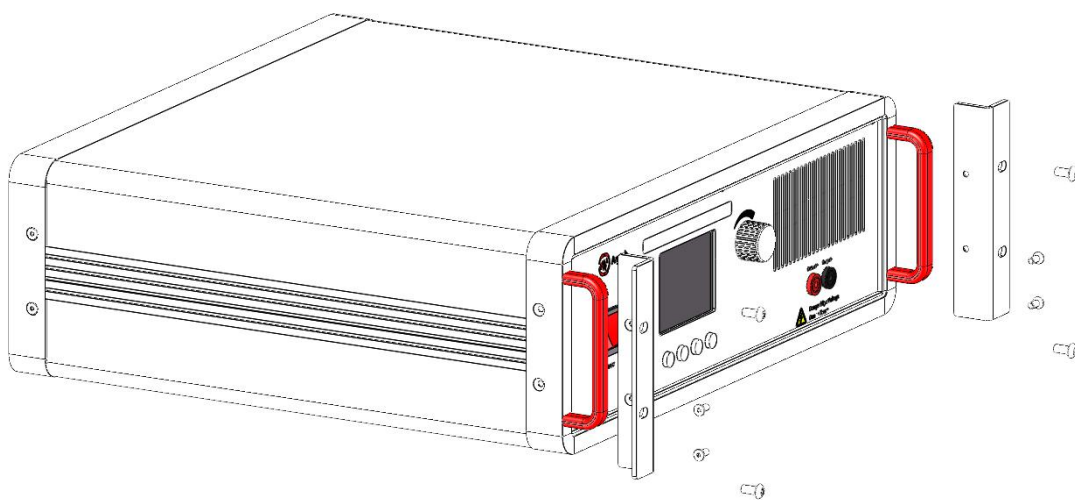
电子邮箱：sales@aigtek.com

网址：www.aigtek.com

部品清单

标号 No .	名称 Name	数量 Qty .	描述 Description
1	支撑架	2	—
2	M4 螺钉	4	M4×10 沉头螺钉
3	M5 螺钉	4	M5*12 圆柱头螺钉

部件示意图



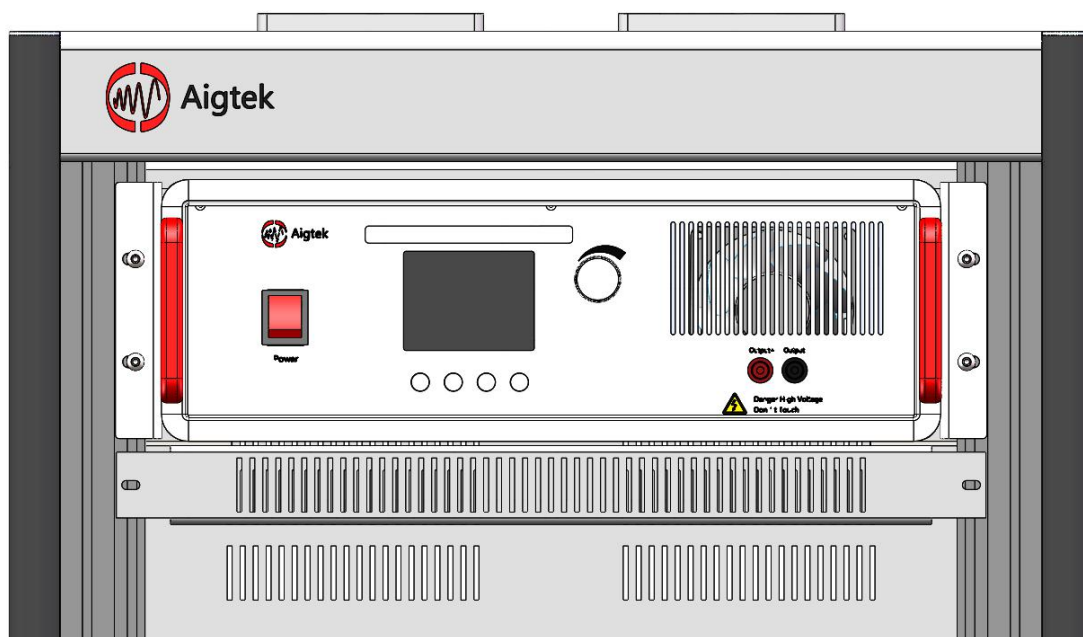
安装工具

推荐使用 PH2 号十字螺丝刀

安装空间

本机架安装到机柜内须满足如下要求

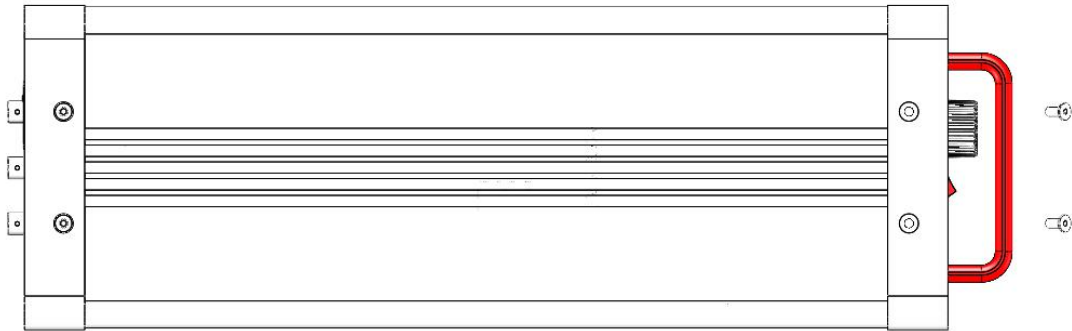
- 机柜必须为 19 英寸标准机柜。
- 机柜至少有 4U 的空间 (177.8mm)。
- 机柜内深度大于 470mm。
- 仪器上架后的尺寸如下图所示。



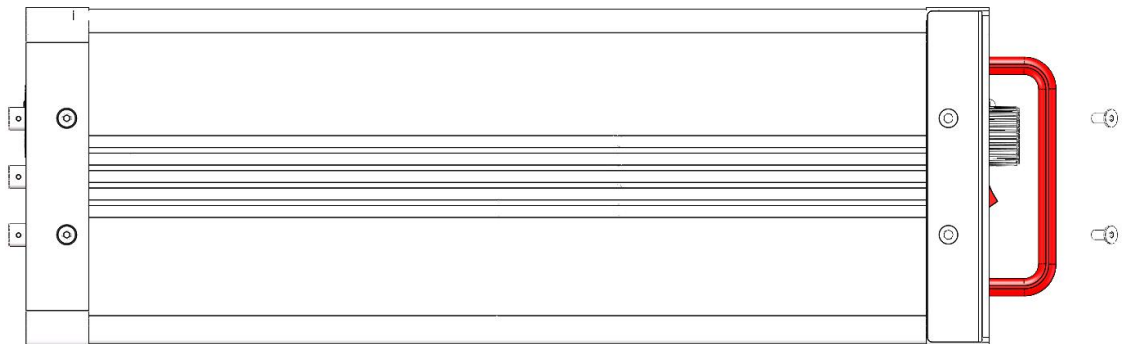
安装步骤

仅授权人员方可执行安装操作,不正确的操作可能导致仪器损坏或不能正确安装到机架内

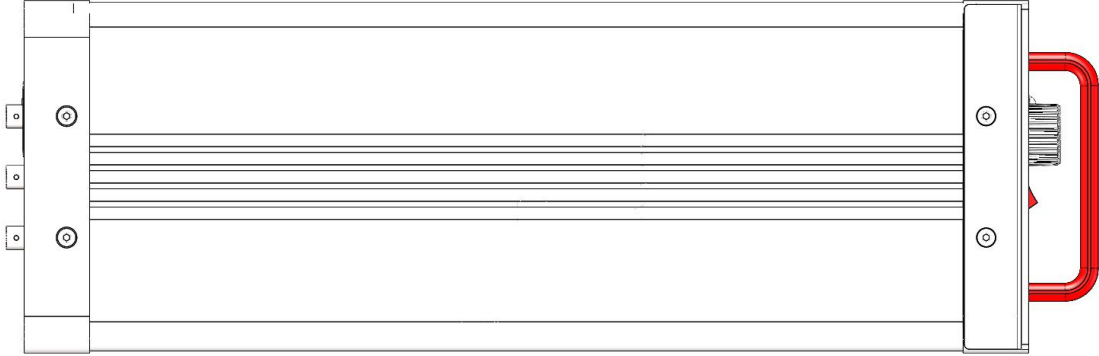
1. 拆除螺钉, 使用十字螺丝刀拆除放大器左右两侧螺钉;



2. 装配支撑架,将两个支撑架分别装配到放大器机型左右两侧,螺柱须与放大器机型两侧孔对准;



3. 禁锢支撑架，使用十字螺丝刀将 4 颗 M4×10 沉头螺钉禁锢；



4. 与机柜配合禁锢，使用十字螺丝刀将 4 颗 M5*12 圆柱头螺钉禁锢到位，安装过程中注意支撑架和机架的孔位对齐。

